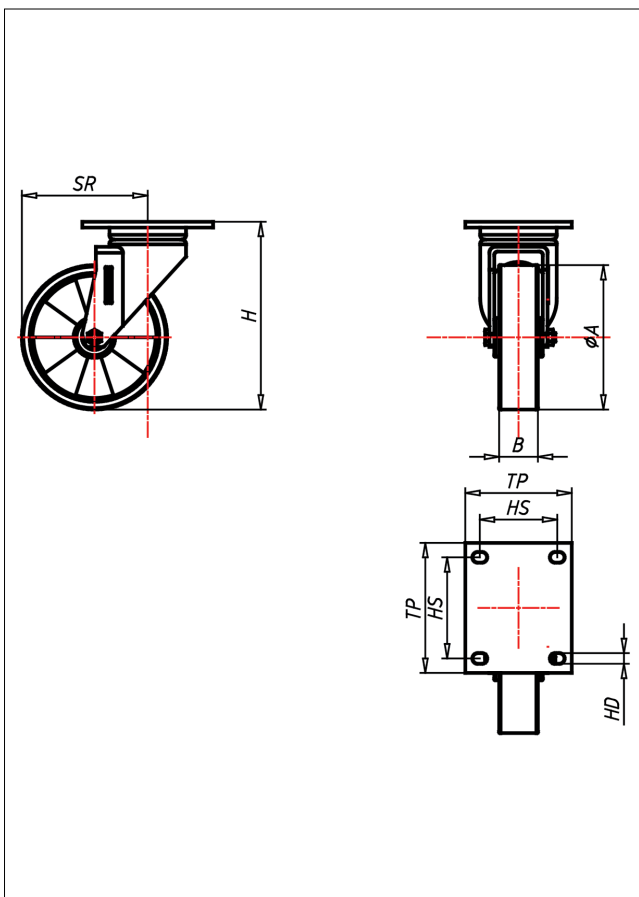
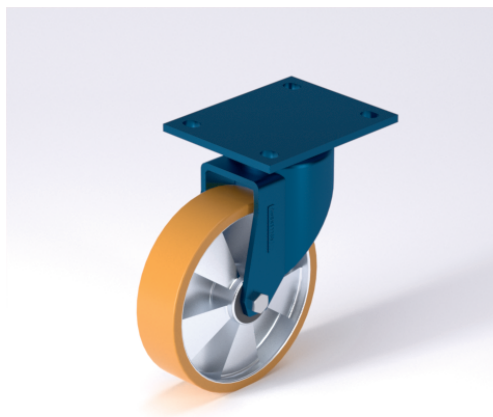




ED-TL Lenkrolle



ED-TL



NEU!	Lenkrolle Swivel Castor	Lenkrolle mit Totfeststeller Swivel Castor with total lock	Bockrolle Fixed Castor																			
<ul style="list-style-type: none"> geräuscharmer Lauf geringer Rollwiderstand abrieb- und weiltrost hohe Stoßfestigkeit sehr beständig gegen viele aggressive Medien <p>Guss-Polyurethan Felge Spritzguss-Aluminium-Legierung → Seite/Page 330</p>	<p>Schrägrollen- und Axialkugellager, staubgeschützt, sehr starker Zentralbolzen, Mutter gesichert, Schmierlippe Ausführung – lackiert</p> <p>→ Seite/Page 62</p>	<p>Auswahlhilfe Selection Criteria</p> <table border="0"> <tr> <td>leicht lenkbar/swivels easily</td> <td><input type="radio"/></td> <td><input type="radio"/></td> <td><input type="radio"/></td> </tr> <tr> <td>verschleißarm/wear resistant</td> <td><input type="radio"/></td> <td><input type="radio"/></td> <td><input type="radio"/></td> </tr> <tr> <td>stoßstark/shock proof</td> <td><input type="radio"/></td> <td><input type="radio"/></td> <td><input type="radio"/></td> </tr> <tr> <td>bodenschonend/floor protective</td> <td><input type="radio"/></td> <td><input type="radio"/></td> <td><input type="radio"/></td> </tr> <tr> <td>witterungsbeständig/weather proof</td> <td><input type="radio"/></td> <td><input type="radio"/></td> <td><input type="radio"/></td> </tr> </table>	leicht lenkbar/swivels easily	<input type="radio"/>	<input type="radio"/>	<input type="radio"/>	verschleißarm/wear resistant	<input type="radio"/>	<input type="radio"/>	<input type="radio"/>	stoßstark/shock proof	<input type="radio"/>	<input type="radio"/>	<input type="radio"/>	bodenschonend/floor protective	<input type="radio"/>	<input type="radio"/>	<input type="radio"/>	witterungsbeständig/weather proof	<input type="radio"/>	<input type="radio"/>	<input type="radio"/>
leicht lenkbar/swivels easily	<input type="radio"/>	<input type="radio"/>	<input type="radio"/>																			
verschleißarm/wear resistant	<input type="radio"/>	<input type="radio"/>	<input type="radio"/>																			
stoßstark/shock proof	<input type="radio"/>	<input type="radio"/>	<input type="radio"/>																			
bodenschonend/floor protective	<input type="radio"/>	<input type="radio"/>	<input type="radio"/>																			
witterungsbeständig/weather proof	<input type="radio"/>	<input type="radio"/>	<input type="radio"/>																			

Technische Details

ORDERNO (Artikel-nummer)	ED 200 TLK
WDAB (Rad-Ø A x Breite B / mm)	200x50
LC (Tragkraft / kg)	800
H (Bauhöhe H / mm)	251
TP (Plattengröße / mm)	135x110
HS (Lochabstand / mm)	105x80
HD (Loch-Ø / mm)	13
SR (Schwenkradius / mm)	170
WB (Radlager)	Kugellager